



Şubat 2008

*Temiz bir çevre için el ele...*



DIN EN ISO 9001:2000  
Certificate Reg. No 71 100 E 424

Sayın İlgili,

E-bültenimizin beşinci sayısına hoş geldiniz. Bildiğiniz üzere TİTAŞ İthalat Ticaret ve Sanayi A.Ş., eksiksiz hizmet anlayışı ile çevre kirliliği ölçüm cihazları, baca gazı ve ortamda hava kalitesi izleme sistemleri sektörlerinin yanı sıra, günümüzde önemi giderek artan iş güvenliği teçhizatı konularında oluşturduğu ürün portföyü ile müşterilerine hizmet vermektedir. Bu bülten de müşterilerimiz ve sektörümüzle olan ilişkilerimize verdiğimiz önemin, kurumsal kültür anlayışımızın bir sonucu. Bülten, herhangi bir süreli yayın gibi hazırlanıp PDF teknolojisiyle sizlere ulaştırılıyor. Okuyacağınız yazılarda tıklayabileceğiniz açıklama notları ve Web'e açılan aktif linklerin yanı sıra *TİTAŞ e-bülten*'in her sayısında çevre ve su sektörüyle ilgili haber ve ürünler bulacaksınız. Bu beşinci sayımızda SICK MAIHAK marka FW100 ve OMD41 toz ölçüm cihazlarını tanıtmaya amaçlı bir çalışma yaptık. Dünyaya açık duruşumuzu ve çalışma alanımızdaki gelişmeleri izleyip bültenimiz aracılığıyla sizlere duyuracağız. Bir sonraki sayıda görüşmek üzere...

Saygılarımla,  
Vecibe DEDEOĞLU  
TİTAŞ A.Ş. Genel Müdür

## **DUYARKAT: Toprağın bittiği yer**



Türkiye'nin yüzde 89'u erozyon ve buna bağlı çölleşme riskiyle karşı karşıya... Otlar, çalılar, ağaçlar, sert esen rüzgâra ve akıp giden suya inat, toprağa tutunmaya çalışıyor. Toprağı savunan son bitkiler de giderse çölleşme kaçınılmaz olacak. Karapınar'da bir kumul tepesinin üstüne çöktüm. Arkamdan esen rüzgâra kapılmış kum taneleri yanaklarımı zımparalıyor. Omuzlarımdan sekerek gövdemin gölgesinde, önümde yığılıyor. Elimi uzatıyorum ve avcumun ayasında toplanan kumları seyrederken aklıma William Blake'in dizeleri geliyor: Dünyayı görmek için bir kum tanesinde/ Ve cenneti bir yaban çiçeğinde/ Tut sonsuzluğu avcunun içinde/ Ve ebediyeti bir saatin içinde... Çöl ve cennet arasındaki çizginin ne kadar ince olduğunu görmenin en kolay yollarından biri Konya ovasındaki Karapınar ilçesinin güneybatısında yer alan çölleşme ile mücadele alanına gitmek. TEMA Vakfı (Türkiye Erozyonla Mücadele, Ağaçlandırma ve Doğal Varlıkları Koruma Vakfı) Konya temsilcisi Namık Ceyhan'ın anlattığına göre, "Karapınar, şiddetli rüzgâr erozyonu nedeniyle 1960'lı yıllarda göç tehlikesi ile karşı karşıya kalmış. Kumların rüzgârla taşınması sonucu kumul tepeleri yükselmiş, oluşan toz bulutları nedeniyle mera ve tarım arazileri verimliliğini kaybetmiş. Kum ve toz fırtınaları makineleri bozmuş, solunum hastalıkları baş göstermiş, çocuklar okula gidemez olmuş. Rüzgârla kalkan toz bulutları Konya-Adana karayolunda trafiği aksatmış hatta bazen yolun kapanmasına neden olmuş. Ve halk bölgeyi terk etmeye başlamış"...

Kaynak: [www.nationalgeographic.com.tr](http://www.nationalgeographic.com.tr)  
Yazı: Dr. Uygur Ozesmi  
Foto: [www.photoshop.com.tr](http://www.photoshop.com.tr)

**PARLAK BİR FİKİR:** Ağaç dikerek, ev soğutma maliyetlerini %50'ye kadar azaltabilir ve kendinize sıcak yaz günleri için küçük bir gölgelik yaratabilirsiniz.



## ÜRÜN TANITIM



# FW 100

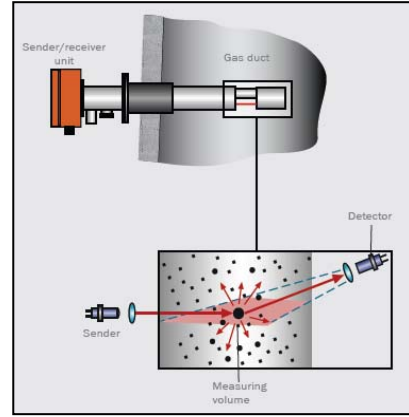
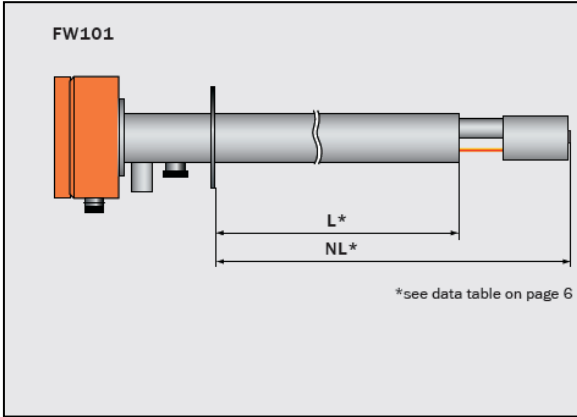
## Scattered-light Teknolojili Toz Ölçüm Cihazı

FW100 Serisi çok düşük (0.1 mg/m<sup>3</sup>) ve yüksek toz konsantrasyonlarına (200 mg/m<sup>3</sup>) sahip ortamlarda, gaz hızı, nem toz tanelerinin biçimlerinden bağımsız olarak sürekli olarak toz konsantrasyonunu görüntülemek için dizayn edilmiştir. Prob dizaynı sayesinde bacanın tek

yüzüne monte edilebilir ve herhangi bir mekanik hizalama veya tozdan arındırılmış bir ölçüm yerinde kalibrasyon yapılmasına gerek yoktur. Ölçüm cihazı, çok büyük veya çok küçük çaptaki bacalar için kullanılabilir olduğundan, oldukça geniş bir uygulama alanına sahiptir.

### Geniş Uygulama Alanı:

- Enerji Santralleri
- Katı Atık Yakma Tesisleri
- Metal İşleme: Çelik ve alüminyum işleme
- Kiremit Fabrikaları
- ESP Çıkışı: Toz konsantrasyonunun sürekli ölçümü ve görüntülenmesi
- FGD ünitelerinin yüksek toz yükünden korunması
- Fabrikalarda ki filtrelerin çıkışına
- Arızalı filtrelerin ve torbaların tespit edilmesi



Arayüz ve Sinyalizasyon	
Arayüz	PC/Laptop için RS232
Analog Çıkış	1 adet 0/2/4 ... 20 mA

Teknik Veriler – FW 100			
Ölçüm Verileri			
Ölçüm Metodu	Scattered light		
Ölçüm Aralığı	Minimum aralık : 0 ... 5 mg/m <sup>3</sup> Maximum aralık : 0 ... 200 mg/m <sup>3</sup>	higher ranges available on request continuously variable	
Ölçüm aralığı	±2 % (tam skala)		
Çalışma Yeri Verileri :			
Gaz sıcaklığı	Yüksek sıcaklık versiyonu FW101	-20 ... 400 °C	
Baca Basıncı	Harici süpürme havası ünitesi ile	-50 hPa ... +70 hPa	
Ortam Sıcaklığı	Gönderici/Alıcı Ünitesi	-20 ... +50 °C	
Cihaz Verileri :	NL	L	(W x H x D)
Boyutlar	mm	mm	mm x mm x mm
Gönderici / Alıcı Ünitesi FW101	435	300	150 x 150 x 645
Bağlantı Ünitesi	Süpürme havası kaynağı hariç		200 x 200 x 130
Harici Süpürme Havası Ünitesi	550 mm x 550 mm x 258 mm		

**ÇOK ÖZEL FİYATLARLA VE SINIRLI SAYIDA**

**SPEKTROFOTOMETRE, FOTOMETRE, PORTATİF TİP PH VE İLETKENLİK ÖLÇÜM CİHAZLARI, BULANIKLIK ÖLÇÜM CİHAZLARI, KİMYASAL ÖLÇÜM KİTLERİ**

**KAMPANYAMIZ STOKLARLA SINIRLIDIR.  
Daha fazla bilgi için lütfen Ankara ofisimizle irtibata geçiniz.**

## ÜRÜN TANITIM



# OMD 41

## Opasite ve Toz Konsantrasyonu Ölçüm Analizörü

### Gereksinim

SICK-MAIHAK, OMD 41 ile, yüksek standartlara sahip, otokolimasyon prensibine dayalı Opasite ve Toz Konsantrasyonu ölçümü sunmaktadır. TUV onaylı OMD41, Alman Ulusal Kirlilik Kontrolü ve 13th Yürütme Kanunu ile

uyumludur. Ayrıca, toz emisyonlarını ve opasiteyi yüksek güvenilirlikte ölçerek, GOST gibi, uluslararası yönetmeliklerin gerektirdiği uluslararası standartlarla uyum gösterir.

### Ölçüm Şekli

OMD41 toz konsantrasyonu ölçüm analizörü, gravimetrik karşılaştırma metoduna dayanan, opto-elektronik teknoloji ile, toz yüklü gazlarda ki toz miktarını ölçer. Toz konsantrasyonunu sürekli ölçümleyerek, cihaz, toz miktarındaki değişimleri veya emisyon limit değerlerindeki aşımaları tespit eder.

OMD41 modellerinin tamamının sahip olduğu en göze çarpan özellik, otomatik sıfır noktası ve span kontrol döngüsüdür. İlave olarak dahili doğrusalık ölçümü 4 noktalı kontrol sağlar. Alıcı/verici ve reflektörün optic yüzeylerinde kirlilik ve düzeltme ölçümü mevcuttur.

### OMD41 in aşağıdaki modelleri mevcuttur:

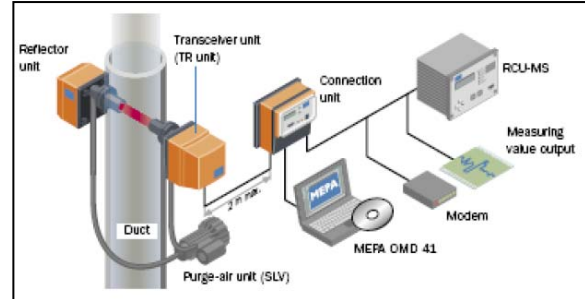
- ❖ OMD 41-02 / minimum ölçüm aralığı 100...50% transmisyon
- ❖ OMD 41-03 / minimum ölçüm aralığı 100...80% transmisyon
- ❖ OMD 41-04 / minimum ölçüm aralığı 100...50% transmisyon

### Uygulama Alanları

- ❖ Enerji santralleri, çimento fabrikaları
- ❖ Cam, çelik ve kağıt endüstrisi
- ❖ Elektrostatik filtre kontrolü
- ❖ Özel uygulamalar (kalın duvarlı kanallar, büyük başa çapları)

### Özellikler

- ❖ LC ölçüm ekranı (opasite, ekstinksiyon, transmisyon)
- ❖ RCU-MS uzaktan kontrol ünitesi (opsiyonel)
- ❖ Modem ile uzaktan diagnostik kontrolü
- ❖ Otomatik kirlilik kontrolü (alıcı/verici ve reflektör ünitesi)
- ❖ Otomatik kontrol döngüsü
- ❖ Otomatik dahili 4 nokta doğrusalık kontrolü



### Teknoloji

Optik ve elektronik fonksiyonlu elemanlar alıcı/verici ünitesinin içinde yer alır. Işık kaynağı olarak uzun ömürlü LED kullanılır. Dahili hizalama cihazı, alıcı/verici ve reflektör ünitelerinin hizalanmasını kolaylaştırır. Optik yüzeylerin tozdan ve aşırı sıcaktan korumak için alıcı/verici ve reflektör üniteleri hava ile beslenir. Bağlantı ünitesi ekran, işletim elemanları ve tüm bağlantıları içerir. OMD41;

- ❖ Bağlantı ünitesi (doğrudan)
- ❖ MEPA OMD 41 ve PC
- ❖ RCU-MS uzaktan kontrol ünitesi ile kontrol edilebilir.

OMD 41 in parametreleri modem aracılığı ile girilebilir.

### Ölçüm Prensipleri

OMD41, kesin bir optik sisteme dayanan bir transmiyometredir. Yoğunlaştırılmış ışın demeti, bacadaki toz yüklü ortamın tarayarak reflektöre, ve buradan tekrar alıcı/verici

ünitesine ulaşır. Alıcı/verici ünitesi gönderilen ışıkla, alınan ışık arasındaki yoğunluğu kıyaslayarak, transmiyon ve opasiteyi belirler. Bu değerlerden, toz konsantrasyonu ile doğrusal bir ilişki kurulmasını sağlayan ekstinksiyon değeri hesaplanır. Transmiyon, opasite ve ekstinksiyon değerleri ekranda seçilerek görülebilir

<b>Teknik Veri</b>	<b>OMD 41</b>		
<b>Ölçüm Verisi</b>			
Ölçüm Prensipleri	Transmiyon, ışık ölçüm yolunu iki kez kat eder.		
Ölçüm Aralığı	<b>OMD 41-02</b>	<b>OMD41-03</b>	<b>OMD 41-04</b>
Transmiyon	100...0 %/100...50 %	100...0 %/100...80 %	100...0 %/100...50 %
Opasite	100...0 %/100...50 %	100...0 %/100...20 %	100...0 %/100...50 %
Ekstinksiyon	0...2/0...0,3	0...2/0...0,1	0...2/0...0,3
Toz konsantrasyonu	maks. 0...4000 mg/m <sup>3</sup> min. 0...200 mg/m <sup>3</sup>		
Doğruluk	± 2 % (tam skala)		
Tepki süresi	1...600 s (1 saniyelik aralıklarla seçilebilir)		
<b>Ölçüm Yeri Verisi</b>			
Ölçüm aralığı	0.5...15 m		
Ölçülen gaz sıcaklığı	çığlenme noktasının üzerinde 600 °C ye kadar		
Ortam sıcaklığı	-20...+55 °C		
Ölçülen gaz basıncı	maks. +10 hPa/ +4 inwc standard fan ile; maks. 40 hPa/+16 inwc yüksek kapasite fan ile		
<b>Cihaz Verisi</b>	<b>Alıcı/verici Ünitesi</b>	<b>Reflektör Ünitesi</b>	<b>Bağlantı Ünitesi</b>
Koruma sınıfı	IP 65 / NEMA 4X		
Güç kaynağı	90...260 V AC, 48...62 Hz; 200 W güç tüketimi (bağlantı ünitesi)		
Boyutlar (W x H x D)	205 x 270 x 375.5 mm <sup>3</sup>	205 x 270 x 250.5 mm <sup>3</sup>	196 x 203 x 162.5 mm <sup>3</sup>
Ağırlık	12 kg	8 kg	4 kg
Sertifikalar	CE, TÜV, GOST, U.S. EPA		
<b>Arayüz ve Sinyaller</b>			
Arayüz	RS 232 servis arayüzü; RCU-MS uzaktan kontrol ünitesi için opsiyonel RS 422		
Sinyaller			
2 analog çıkışı	0/2/4...20 mA; 750 Ω maks. yük, elektriksel izoleli		
4 röle çıkışı	48 V DC, 1 A, 30 W maks.; 48 V AC; Döngü/bakım, limit değeri 1 ve 2, arıza		
3 dijital girişi	10...25 V AC/10...35 V DC		